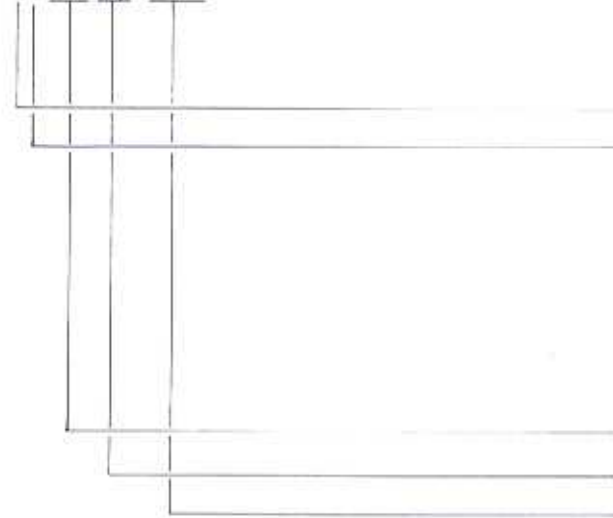


2/2- und 3/2- Wegesitzventil mit Anschlußmaßen nach CETOP R35H und ISO 4401, Nenngröße 6

Bestellbeispiel:

NG 3-1 RS-N 24



Wirkungsweise und konstruktiver, innerer Aufbau entsprechen den 2/2- und 3/2- Wegesitzventilen Baugr. 1 nach D 7300

N = Kennbuchstabe für CETOP-Anschlußbild Nenngröße 6

Kennbezeichnung für Betätigung (D 7300)

G = Magnetbetätigung Gleichspannung 24 V = andere Spannungen auf Anfrage

WG = Magnetbetätigung (Adaptorausführung)

für 220 V 50 und 60 Hz (NWG... - W 230)

für 110 V 50 und 60 Hz (NWG... - W 110)

Reine Wechselstromausführung W nicht möglich

H, P Druckbetätigung (D 7300)

K, T mechanische Betätigung (D 7300)

F, D Handbetätigung (D 7300)

Durchflußbild (Tabelle unten)

Zusatzelemente (Tabelle unten und D 7300 Pos. 1, 2)

Angabe für Sonderstecker und/oder für abweichende Spannungen (D 7300 Pos. 2, 3, 3 und Maßbilder)

Lieferbare Ausführungen

Ausführung	Ventiltyp und Sinnbild			
Grundausführung	NG 3-1	NGZ 3-1	NGR 2-1	NGS 2-1
	NWG 3-1	NWZ 3-1	NWGR 2-1	NWGS 2-1
mit Einsteck-Rückschlagventil ER 11 und D 7325	NG 3-1 R	NGZ 3-1 R	NGR 2-1 R	NGS 2-1 R
	NWG 3-1 R	NWZ 3-1 R	NWGR 2-1 R	NWGS 2-1 R
mit Rückdrucksperre nach D 7332	NG 3-1 S	NGZ 3-1 S		
	NWG 3-1 S	NWZ 3-1 S		
mit Einsteck-Rückschlagventil ER 11 und Rückdrucksperre	NG 3-1 RS	NGZ 3-1 RS		
	NWG 3-1 RS	NWZ 3-1 RS		

Kenngrößen

Durchflußstrom... 12 l/min

Betriebsdruck... 500 bar

Nennspannung

Typ NG... 24 V = (andere Spannungen auf Anfrage)

Typ NWG... 220 V-50 u. 60 Hz (Adaptorausführung, weitere mögliche Varianten siehe Maßbilder)

Einschaltdauer... DB

Schutzart... IP 54

Umgebungstemp... -40... +80°C

Druckmittel... Hydrauliköl
9... 68 mm²/s

Viskositätsbereich... ca. 10... 500 mm²/s

Weitere technische Daten s. D 7300!

Gewicht ca. kg

NG 3-1...	1,4
NGZ 3-1...	
NGR 2-1...	0,65
NGS 2-1...	
NWG 3-1...	1,5
NWZ 3-1...	
NWGR 2-1...	0,7
NWGS 2-1...	

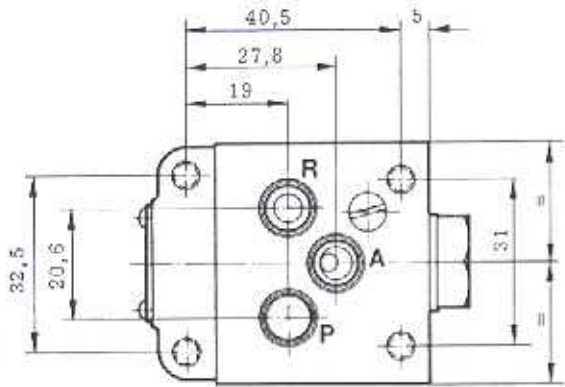
HAWE

HEILMEIER & WEINLEIN · NEUMARKTER STR. 26 · 8000 MÜNCHEN 80

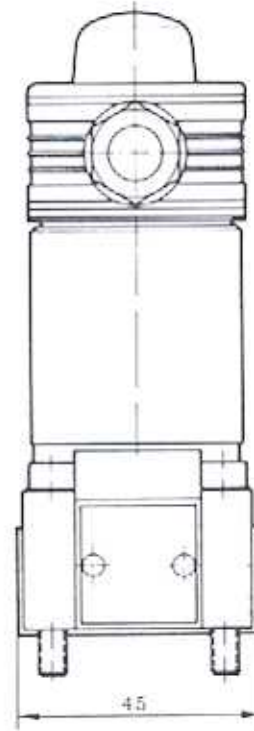
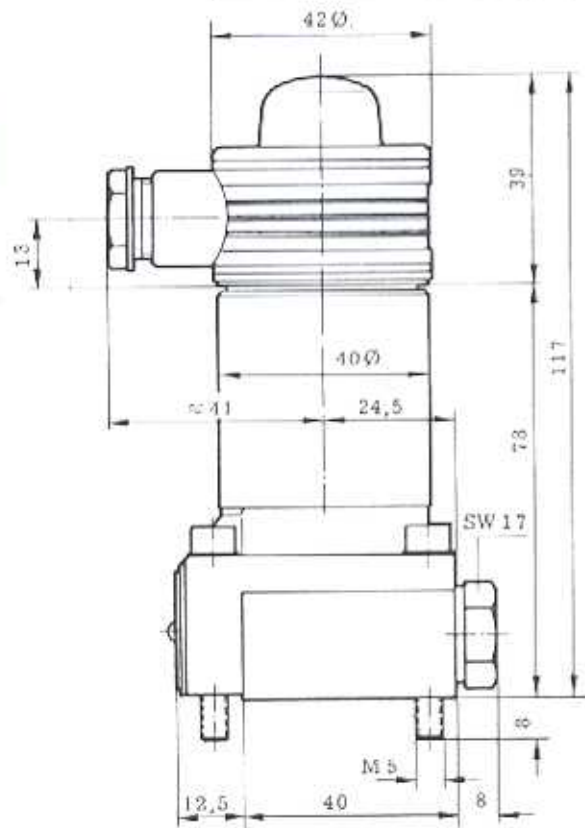
Druckschrift
7330

Geräteabmessungen

Alle Maße in mm, Änderungen vorbehalten!



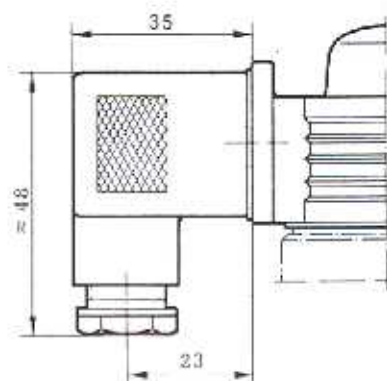
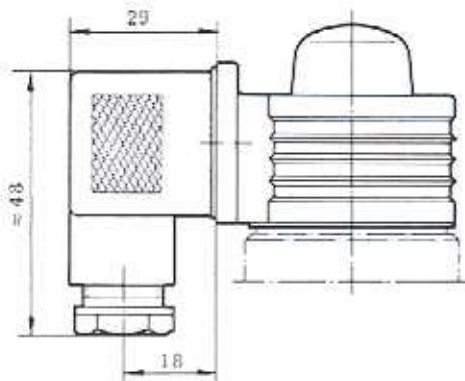
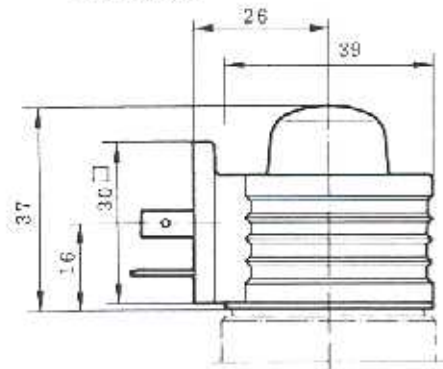
Gesamtvermaßung mit Magnethetätigung G =
Abmessungen für Druck-, mechanische
und Handbetätigung sind der D 7300 zu
entnehmen



Adapter ohne Gerätestecker
DIN 43 650

Adapter mit Gerätestecker
DIN 43 650

Stecker mit Brückengleich-
richter und Adapter
MSD 4-209/P 11 (D7163)



NG ... - A 24

NG ... - N 24

NWG ... - W 220

oder andere Gleichspannung, für die
der Magnet ausgelegt sein soll

Ventil zum Betrieb am
Wechselstromnetz 220 V-
NWG ... - W 110 für 110 V-