

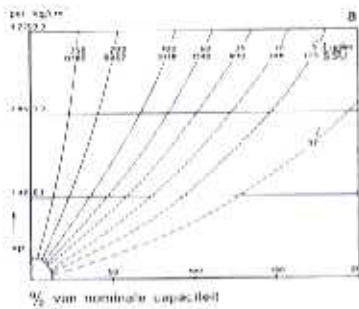
ARLON filters type AGT, capaciteiten van 30-230 l./min. (bij 4" Engler en 60 micron filtratie).

Toepassing: tanktopretourfilter. Deksel dient als vulopening van tank; uitlaattrechter voorkomt schuimvorming in tank.

Voor drukverlies, afhankelijk van vloeistofviscositeit en fijnheid van onderling verwisselbare filterkokers zie figuur a.

Voorbeeld bestelling:

ARLON AGT-filter 60 l./min., papierkoker 10 micron met standaardtrechter.
AGT-60-R 1" TX2-10 micron-T.



Metalgaskoker	5 micron	0.06
	10	0.2
	20	0.45
	30	0.6
	40	0.85
	60	1
Papierkoker	10 micron	0.5

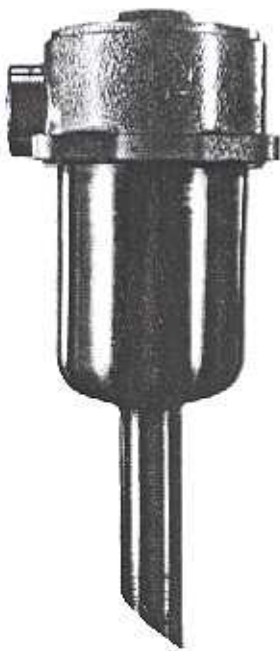
Fijnheidsfactor

Voorbeeld berekening

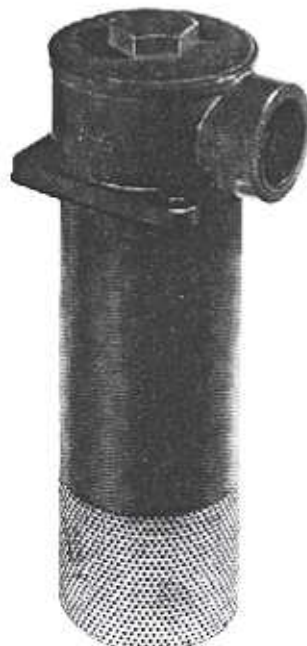
Effektieve capaciteit = nominale capaciteit x fijnheidsfactor (tabel) x percentage (fig. a) = l./min.

AGT 1-120/AGT-2-170/AGT-2-230: uitlaattrechter op verzoek leverbaar

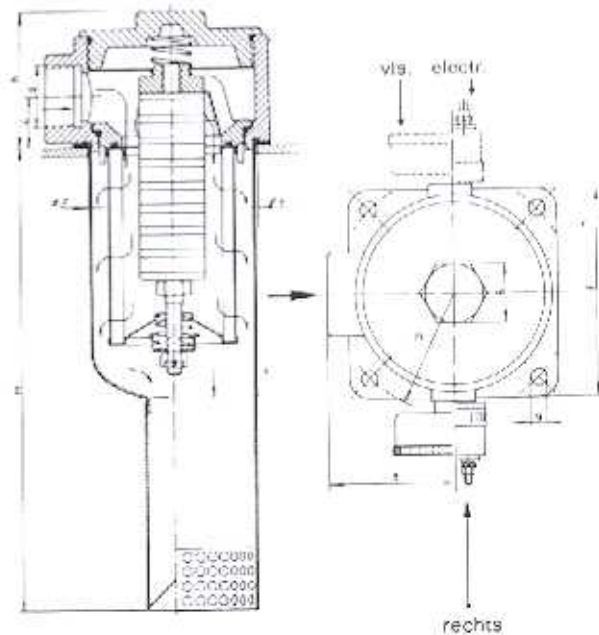
Leverbaar met vervuilingindicator



Typ(e) 1:
AGT-30
AGT-60
AGT-1-90



Typ(e) 2:
AGT-1-120
AGT-170
AGT-230



Visuele/elektrische indicator
rechts of links

Typ(e)	d	e	h	c	E	R	g	H	F	S	papierkoker	gaskoker	Insert	gewicht, kg
AGT-30	R 3/4" (1")	68	73	28	110	63	9	185	90.5	32 mm	TX 10 micr	T 10 micr	IN-AGB-1-30	2
AGT-60	R 3/4" (1")	68	73	28	110	63	9	235	90.5	32 mm	TX2	T2	IN-AGB-1-60	2.3
AGT-1-90	R 3/4" (1")	68	73	28	110	63	9	282	90.5	32 mm	TX3	T3	IN-AGB-1-90	2.8
AGT-1-120	R 1" (2 1/2")	68	73	28	110	63	9	250	90.5	32 mm	TX3 D	T3 D	IN-AGB-1-120	3.1
AGT-170	R 1 1/2" (1 1/4", 2")	105	107	44	150	87.5	11	305	133.5	55 mm	TX4	T4	IN-AGB-2-170	5.6
AGT-230	R 1 1/2" (1 1/4", 2")	105	107	44	150	87.5	11	305	133.5	55 mm	TX5	T5	IN-AGB-2-230	6.2

⊙ Nominale capaciteit (l./min.)