

Hochdruck-Zahnradpumpen

mit hydraulischem Axial-Spielgleich

Fördervolumen: 20 . . . 50 cm³/r

Nenndruck: 200 bar

Allgemeine Kenngrößen

Befestigungsart	Flansch-, Fußbefestigung
Leistungsanschluß	Flansch; Maßbezeichnung S. 3
Antriebswelle	Kegel 1:5; DIN-Zahnwellenprofil, Zyl. Wellenende
Drehrichtung	rechts oder links
Gewicht	Tabelle Seite 3
Einbaulage	beliebig
Umgebungstemperatur	$\vartheta_{u \min} = -20^{\circ} \text{C}$ $\vartheta_{u \max} = +60^{\circ} \text{C}$

Hydraulische Kenngrößen

Betriebsdruck	
Saugseite	$p_{e \min} = -0,4 \text{ bar}$ (Unterdruck) $p_{e \max} = 1 \text{ bar}$
Druckseite	$p_{d \max} =$ s. untenstehende Tabelle
Druckmitteltemperatur	$\vartheta_{m \min} = -20^{\circ} \text{C}$ $\vartheta_{m \max} = +80^{\circ} \text{C}$ (Perbunan) $+150^{\circ} \text{C}$ (Viton)
Viskosität	$\nu_{\min} = 13 \text{ mm}^2/\text{s}$ (cSt) $\nu_{\max} = 600 \text{ mm}^2/\text{s}$ (cSt)

Empfohlener Viskositätsbereich $\nu = 16 \dots 90 \text{ mm}^2/\text{s}$ (cSt)
Filterfeinheit

Rücklauffilterung
... 150 bar $\leq 0,060 \text{ mm}$
> 150 bar $\leq 0,025 \text{ mm}$

Maschenweite
Förderstrom Tabelle Seite 2
Antriebsleistung Tabelle Seite 2
Druckflüssigkeiten Mineralöl nach DIN 51524/25

Motorenöl nach DIN 51511
Schwerentflammbare Druckflüssigkeiten auf Anfrage.

Zubehör

Winkel-Flanschverschraubung.
Ausgleichskupplung bei Wellenende Kegel 1 : 5 oder Zyl.-Wellenende (Beiblatt 1)

Zwischenflansche zu Normmotore mit Bef.-Flansch n. DIN 42948 (Beiblatt 2 + 3)

Beschreibung:

Zahnradpumpen der Baureihe KP werden vorzugsweise in ölhydraulischen Anlagen eingesetzt. Sie eignen sich für Druckflüssigkeiten auf Mineralölbasis (DIN 51524/25) und Motorenöl (DIN 51511). Die Gehäuseteile bestehen aus hochwertigem Gußeisen, die Wellen und Zahnräder aus gehärtetem und geschliffenem Einsatzstahl. Die Wellen sind in Mehrschichtlagern mit sehr guten Notlauf-eigenschaften gelagert. Die Abdichtung des Antriebswellenendes erfolgt durch Perbunan- oder Viton-Wellendichtringe.

Am Wellenende der Ausführungen... LOO, VOO und ZOO befindet sich ein Vorsatzlager zur Aufnahme äußerer Kräfte. Bei der Ausführung... KOO sind daher nur in beschränkter Größe Radialkräfte zulässig (bitte Rückfrage).

Axialkräfte sind nicht zulässig.

Der Einsatz von feinmaschigen Filtern erhöht wesentlich die Lebensdauer der Zahnradpumpen. Eine sorgfältige Wartung ist Voraussetzung.

Förder- volumen- Nenngröße	Mindestdrehzahl 1/min bei p = ... bar					
	... 100	120	140	160	180	200
20	700	800	900	1000	1000	1000
25	600	700	800	900	1000	1000
32	500	600	700	800	900	900
40	500	600	700	800	800	—
50	500	600	700	800	800	—

Fördervolumen- Nenngröße	20	25	32	40	50	
geom. Fördervolumen V _g in cm ³ /r	20,2	25,6	33,8	40,2	52,2	
max. Betriebsdruck in bar	200	200	200	180	180	
Drehzahlbereich	n_{\min}	700	600	500	500	500
in 1/min	n_{\max}	2800	2800	2500	2200	2000
Drehmoment M _{max} in Nm	220 bei Kegel 1 : 5 150 bei Zyl.-Wellenende 185 bei Zahnwellenprofil DIN 5480					
Zul. Radialkraft in N auf Mitte Wellenende (n = 1450 1/min)	500 (gültig nur für Ausführung mit Vorsatzlager)					
Massenträgheitsmoment in kgm ² x 10 ⁻⁶	277,25	333,25	418	488,25	601,50	

Bestellbezeichnung

(Bestellbeispiele)

Die durch Punkte markierten Leerstellen sind mit folgenden Kennziffern zu ergänzen:

Fördervolumen-Nenngröße

20...50

Drehrichtung
(auf das Wellenende gesehen)

1 rechts 2 links

Dichtungsart

1 Perbunan
2 Viton

Damit ergibt sich die vollständige Bestellbezeichnung

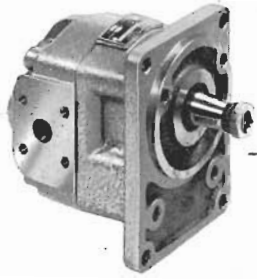
KP 2 / • M • OA KOO 2DL •

KP 2 / • F • LA LOO 2DL •

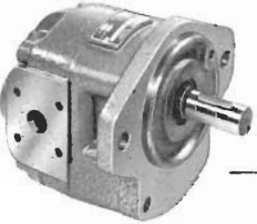
KP 2 / • F • BA ZOO 2DL •

KP 2 / • F • BA VOO 2DL •

KP 2 / • F • XA LOO 2DL •



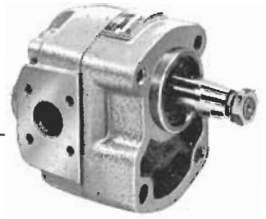
Wellenende Kegel 1 : 5 mit Vorsatzlager



Zyl-Wellenende mit Vorsatzlager, Befestigungsflansch nach SAE-Norm



Wellenende Zahnwellenprofil DIN 5480 mit Vorsatzlager, Befestigungsflansch nach SAE-Norm



Wellenende Kegel 1 : 5 ohne Vorsatzlager



Wellenende Kegel 1 : 5 mit Vorsatzlager

Kenndaten:

bei Drehzahl $n = 1450$ 1/min

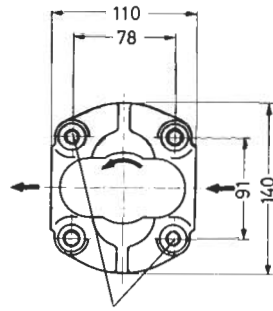
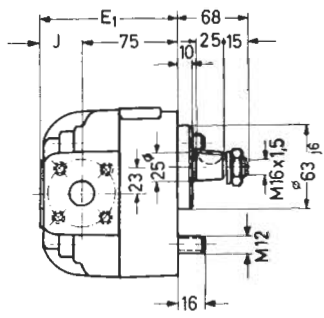
Förderstrom Q in l/min											Förder- volumen- Nenngröße	Erforderliche Antriebsleistung P in kW											
Druck p in bar												Druck p in bar											
10	20	40	60	80	100	120	140	160	180	200		10	20	40	60	80	100	120	140	160	180	200	
27,7	27,4	27	26,5	26	25,5	25,1	24,6	24,1	23,7	23,2	20	0,75	1,12	2,01	3,13	4,18	5,2	6,3	7,3	8,4	9,4	10,5	
36,1	35,9	35,5	35,1	34,6	34,2	33,8	33,3	32,9	32,5	32,1	25	0,9	1,57	2,84	3,88	5,2	6,5	7,8	9,1	10,4	11,6	13	
47,9	47,7	47,3	47	46,6	46,2	45,8	45,4	45	44,7	44,3	32	1,2	2,01	3,73	5,2	6,9	8,7	10,5	12,2	14	15,7	17,4	
57,8	57,5	57	56,5	56	55,5	55	54,5	54	53,5		40	1,34	2,54	4,7	6,1	8,2	10,3	12,5	14,6	16,6	18,7		
74,2	74	73,6	73,2	72,7	72,2	71,8	71,4	71	70,5		50	1,79	2,84	5,2	7,9	10,5	13,3	15,8	18,7	21,1	23,9		

Förderstrom und Antriebsleistung beziehen sich auf Hydrauliköl von 34 mm²/s (cSt) bei Betriebstemperatur. Streubereich des Förderstromes: - 5 % vom Tabellenwert Q.

Die abzugebende Leistung des jeweiligen Antriebsmotors ist um ca. 20 % größer als der Tabellenwert P zu wählen.

Bei einer Viskosität unter 30 mm²/s (cSt) Verringerung des Förderstromes Q.

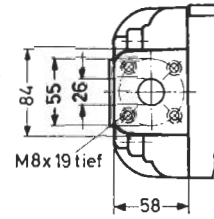
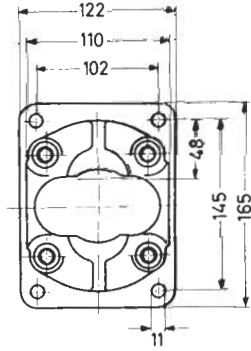
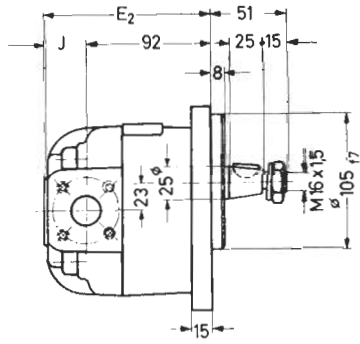
Bei einer Viskosität über 75 mm²/s (cSt) Zuschlag zur Antriebsleistung beachten, bei über 300 mm²/s (cSt) Herabsetzung der Drehzahl.



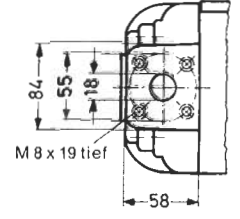
Gezeichnete Drehrichtung Rechtslauf.
Bei Linkslauf sind Saug- und
Druckanschluß entgegengesetzt.

Schrauben-Anzugsmoment 100 Nm

KP 2/.. M.OA KOO 2DL.



Sauganschluß



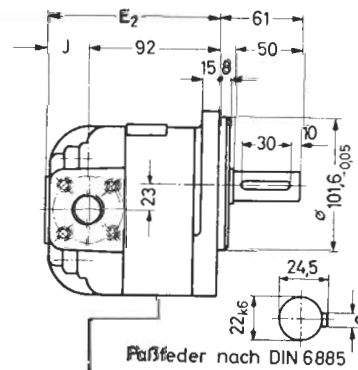
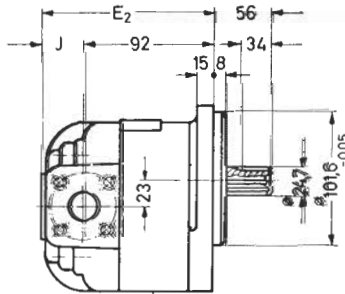
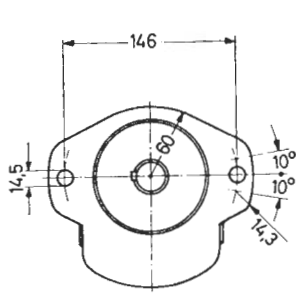
Druckanschluß

Wellenende Kegel 1 : 5

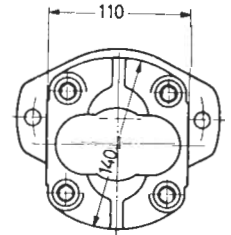
- Scheibenfeder 5×7,5 DIN 6888
- Federscheibe B 16 DIN 137
- Sechskantmutter BM16×1,5 DIN 439

Wellenende Zahnwellenprofil (VOO)
W 25×1,5 DIN 5480

KP 2/.. F.LA LOO 2DL.



Paßfeder nach DIN 6885



KP 2/.. F.BA VOO 2DL.

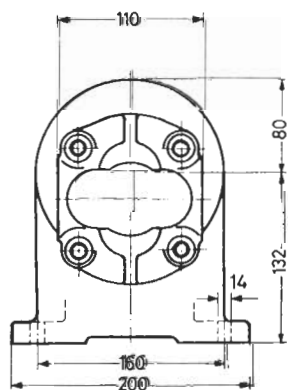
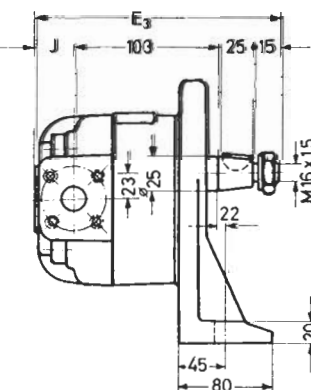
KP 2/.. F.BA ZOO 2DL.

Abmessungen:

	Fördervolumen-Nenngröße				
	20	25	32	40	50
E ₁	116	116	116	128	128
E ₂	133	133	133	145	145
E ₃	184	184	184	196	196
J	41	41	41	53	53

ca. Gewicht in kg:

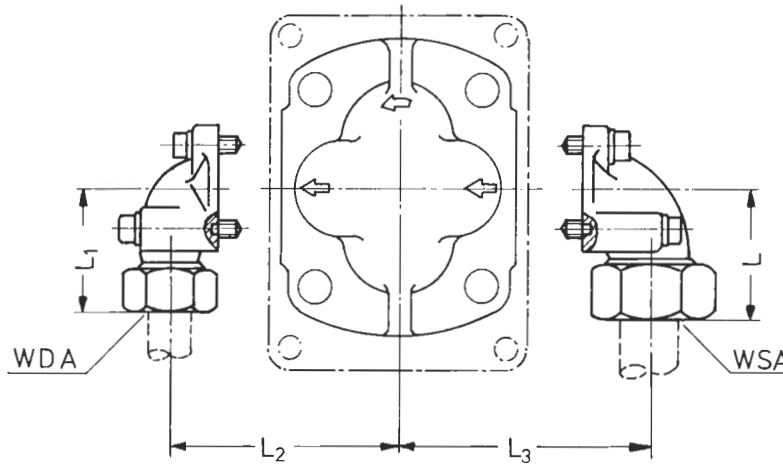
KP 2/.. M.OA KOO	9	9	9	10	10
KP 2/.. F.LA LOO	11	11	11	12	12
KP 2/.. F.BA ZOO	11	11	11	12	12
KP 2/.. F.BA VOO	11	11	11	12	12
KP 2/.. F.XA LOO	14	14	14	15	15



KP 2/.. F.XA LOO 2DL.

Zubehör:

Winkel-Flansch-Verschraubung KP 2:



Druckseite Rohr-Außen- ϕ	Bestell- Bezeichnung	Nenn- druck P_N in bar	Abmessung			Befestigungs- schrauben DIN 912 - 8.8		ca. Gewicht in kg
			L_1	L_2	SW			
30	WDA 2/30	250	62	87	50	2xM8x50	2xM8x25	0,77
25	WDA 2/25	250	61	85	46	2xM8x55	2xM8x25	0,68
20	WDA 2/20	250	56	79	36	2xM8x50	2xM8x25	0,59

Saugseite Rohr-Außen- ϕ	Bestell- Bezeichnung	Förder- strom Q in l/min bei 34 cSt	Abmessung			Befestigungs- schrauben DIN 912 - 8.8		ca. Gewicht in kg
			L	L_3	SW			
42	WSA 2/42	100	60	95	60	2xM8x70	2xM8x25	0,95
35	WSA 2/35	70	60	87	50	2xM8x60	2xM8x25	0,75

Zylinderschrauben nach DIN 912, Federringe und O-Ringe gehören zum Lieferumfang

Bestellbezeichnung eines kompletten Anschlusses für die Saugseite: **WSA 2/35**
für die Druckseite: **WDA 2/25**